



## *Cylinders*



V260CF

**Self Locking Rod Hydraulic Cylinder 260 Bar ,  
With Integrated End Stroke Switches**  
*Cilindri oleodinamici a stelo auto-bloccante 260 bar,  
con sensori di fine corsa integrati*

Cat.V260CF.2014.00.GB+IT

[www.bestenzylinder.com](http://www.bestenzylinder.com)

## Order compilation symbols - *Simbologia per redigere un ordine*

Cylinder model V260CF  
Modello cilindro V260CF **CF**

Cylinder BORE (ØX)  
ALESAGGIO cilindro  
- P. F3

<b>030</b>	<b>036</b>	<b>045</b>
<b>056</b>	<b>071</b>	<b>084</b>

Switch Version  
Versione micro  
- P. F7

<b>N</b>	Without switches	Senza micro/sensori
<b>M</b>	With inductive PNP switches	Con Sensori induttivi PNP
<b>P</b>	With mechanical switches	Con micro meccanici

Safety Elastic Seal  
Autoritenuta elastica di sicurezza  
- P. F8

<b>*</b>	Without - Senza
<b>B</b>	With - Con

STROKE (Z)  
CORSA  
- P. F4

ØX \ Z	030	035	045	050	060	070	075	090	100	120	150
30	■				■						
36		■				■					
45			■					■			
56				■					■		
71					■					■	
84							■				■

ØX = Bore Alesaggio  
ØY = Rod Stelo

**CF 030 M B 060** + **Accessories Accessori**

### Product presentation and general features

#### *Presentazione del prodotto e caratteristiche generali*

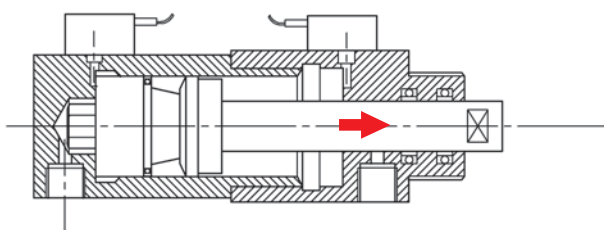
The V260CF are double-acting hydraulic cylinders with a mechanical locking system of the rod in the end stroke position (extended rod), which permits to contrast very high opposite thrusts. Such a solution is widely applicable in the field of plastic injection and die-casting molds, in order to stand the injection pressure on large molding surfaces. The rod is hydraulically unlocked automatically when the piston comes back.

#### WARNING:

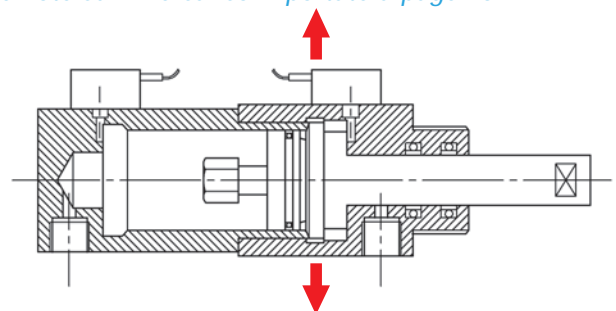
- For a correct functioning the cylinder must always work in the end stroke position (both forward and backward), in order to guarantee the locking on one side and to avoid pressure shocks on the piston when it comes back from the other side
- For a firm locking it is necessary to keep the oil in pressure, when pushing, at a minimum of 120 bar-1740 PSI.
- Pay great attention to the traction force, which is considerably lower than the thrust.
- Before making a drawing of an application, pay attention on Pre-load notes stated at page F5.

*I V260CF sono cilindri idraulici a doppio effetto con un sistema di bloccaggio meccanico dello stelo nella posizione di fine-corsa stelo fuori, che permette di contrastare elevatissime forze di contro-spinta. Tale soluzione trova ampio campo di utilizzo sugli stampi a iniezione plastica e pressofusione per sopportare la pressione di iniezione su ampie superfici stampanti. Lo stelo viene sbloccato idraulicamente in modo automatico nella fase di rientro del pistone. AVVERTENZE:*

- Per il corretto funzionamento il cilindro deve sempre lavorare a fine-corsa (sia in avanti che indietro), al fine di garantire il bloccaggio da una parte e per evitare colpi d'ariete sul pistone nella fase di rientro dall'altra.
- Per garantire la tenuta del bloccaggio a fine-corsa è necessario mantenere l'olio in pressione in spinta a min. 120 bar quando lo stelo è nella posizione di fine-corsa avanti (nella posizione di blocco).
- Prestare particolare attenzione alla forza di trazione, notevolmente inferiore rispetto a quella di tenuta in spinta.
- Prima di progettare un'applicazione prestare attenzione alle note sul "Pre-carico" riportate a page F5.



Position rod inside, unlocked.  
Posizione stelo dentro, non bloccato.



Position rod outside, locked.  
Posizione stelo fuori, bloccato.

Special steel locking segments, with ultra high resistance for heavy loads.

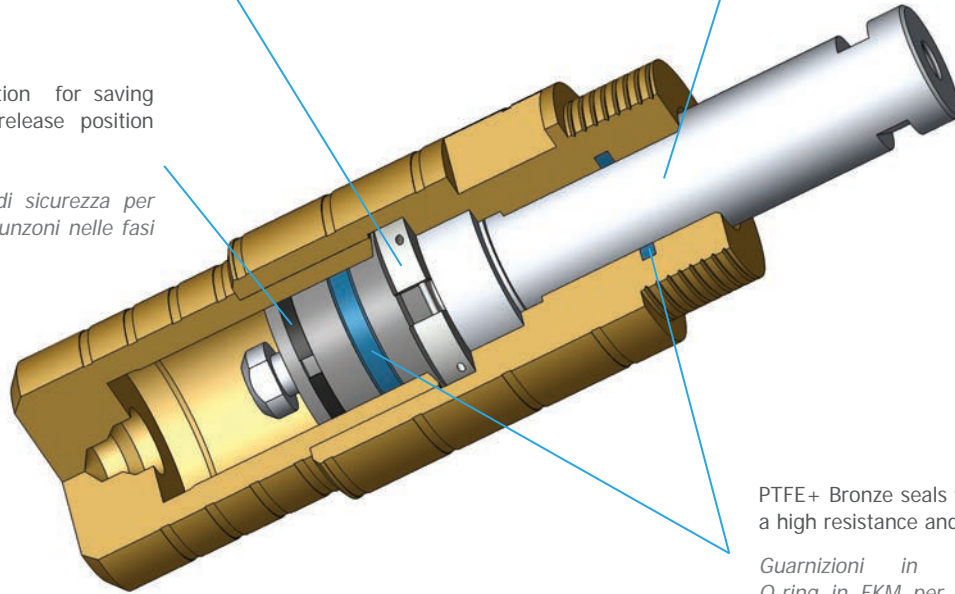
*Segmenti di bloccaggio in acciaio speciale ad altissima resistenza, per sopportare carichi elevati.*

Elastic safety seal option for saving cores and slides in release position (see page F8)

*Autoritenuta elastica di sicurezza per proteggere carrelli e punzoni nelle fasi di fermo stampo. (vedi pag. F8)*

Special steel rod piston with 48 HRC surface hardening and 140 kg/mm<sup>2</sup> breaks resistance.

*Pistone stelo monoblocco in acciaio speciale con 48 HRC di durezza superficiale e 140 kg/mm<sup>2</sup> di resistenza alla rottura.*



PTFE+ Bronze seals with FKM O-ring for a high resistance and a long life.

*Guarnizioni in PTFE+Bronzo ed O-ring in FKM per alta resistenza allo schiacciamento e lunga durata.*

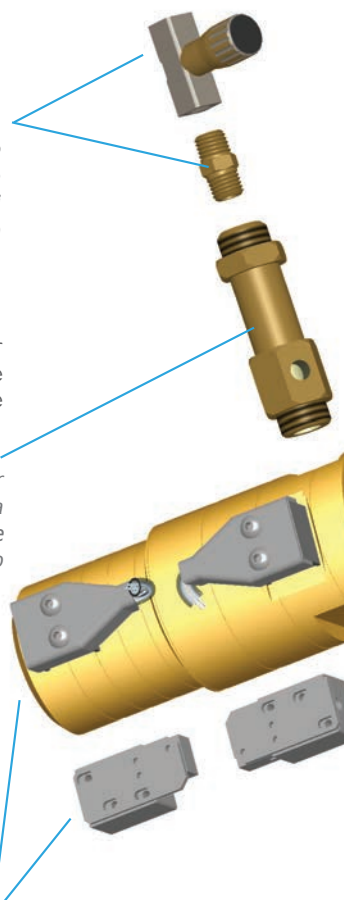
## ➔ Cylinder ACCESSORIES - ACCESSORI cilindro

Unidirectional flow controller to regulate the speed of the piston and steel hydraulic pipe fittings for flow controller (see accessories catalogue)

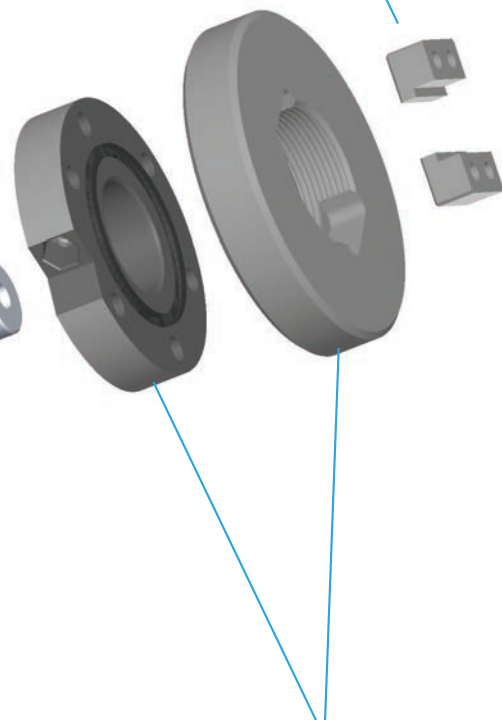
*Regolatore di flusso unidirezionale per regolare la velocità del pistone e nippoli di connessione accessori oleodinamici (vedi catalogo accessori)*

Pilot operated non return valve for keeping the oil in pressure in the locking position and having a safe locking (see accessory catalogue)

*Valvola di ritegno pilotata per mantenere l'olio in pressione nella posizione di fine corsa avanti e garantire il bloccaggio dello stelo (catalogo accessori)*



Anti-torque clamps rod-end, accessory (see page F9)  
*Morsetti anti rotazione stelo, accessorio (vedi pag. F9)*



Two versions of integrated end stroke switches Inductive PNP or mechanical (see page F7)

*Micro/sensori di fine-corsa integrati in due versioni Induttivo PNP o meccanico (vedi pag. F7)*

Two versions of fixing flange for an easier assembly (see page F8/F9)

*Flangia di fissaggio in due versioni, per un montaggio più pratico ed agevole (vedi pag. F8/F9)*

**TECHNICAL AND WORKING CHARACTERISTICS Chart**  
**Tabella CARATTERISTICHE TECNICHE E DI FUNZIONAMENTO**

ØX	Maximum Working PRESSURE in MPa (Bar)-PSI	Maximum Nominal delivery (pushing) L/min	Max mass applicable in kg at max speed	Max piston speed m/s	Maximum working temperature °C - °F Temperatura max. esercizio °C - °F	
	PRESSIONE max. di esercizio in MPa (Bar)-PSI	Portata Max. Nominale (in spinta) L/min	Massa max applicabile in kg alla velocità max	Velocità max pistone m/s	With switches Con sensori	Without switches Senza sensori
30	26(260)-3770	4	10	0,1	80°C - 176°F	160°C - 320°F
36		6	17			
45		10	25			
56		15	30			
71		24	40			
84		30	45			

**Choice of BORE size and STROKE - Determinazione di ALESAGGIO e CORSA**

**Table LOCKING, THRUST and TRACTION FORCE in daN (1 daN = 1 Kgf) - \*For info about the "preload" see page F5.**  
**Tabella FORZE di BLOCCAGGIO, SPINTA e TIRO in daN (1 daN = 1 Kgf) - \*Per informazioni riguardo il precarico vedere a pagina F5.**

ØX	ØY	5 MPa - 50 bar-725 PSI Min.		8 MPa - 80 bar 1160 PSI		12 MPa - 120 bar 1740 PSI		16 MPa - 160 bar 2320 PSI		20 MPa - 200 bar 2900 PSI	
		Locking static force without preload*	Locking static force with all preload*	Push	Pull	Push	Pull	Push	Pull	Push	Pull
		Forza statica di bloccaggio senza precarico*	Forza statica di bloccaggio con tutto il precarico*	Spinta	Tiro	Spinta	Tiro	Spinta	Tiro	Spinta	Tiro
030	20	10000	6000	565	314	848	471	1131	628	1413	785
036	25	13000	8000	814	421	1221	632	1628	843	2035	1053
045	32	20000	12000	1272	629	1908	943	2544	1257	3180	1572
056	42	28000	17000	1969	862	2954	1292	3939	1723	4923	2153
071	50	45000	32000	3166	1569	4749	2394	6332	3192	7915	3990
084	60	70000	43000	4431	2170	6647	3256	8863	4341	11078	5427

F	Locking static force without preload* - Forza statica di bloccaggio senza precarico*
FV	Locking static force with all preload* - Forza statica di bloccaggio con tutto il precarico*
P	Push - Spinta
T	Pull - Tiro

\*For info about the "preload" see page 5. - \*Per informazioni riguardo il precarico vedere a pagina 5.

Example of order code:  
Esempio di codice ordine:

**CF** **030**   **060**

**STANDARD STROKES (Z) Table in mm**

Z	030	035	045	050	060	070	075	090	100	120	150
30	AVAILABLE				AVAILABLE						
36		AVAILABLE				AVAILABLE					
45			AVAILABLE					AVAILABLE			
56				AVAILABLE					AVAILABLE		
71					AVAILABLE					AVAILABLE	
84							AVAILABLE				AVAILABLE

AVAILABLE STROKES  
CORSE DISPONIBILI

SPECIAL STROKES  
CORSE SPECIALI

Note: Stroke tolerance: ±0,15 mm. Special strokes can be manufactured. Would you please contact our sales service.  
 Nota: Tolleranza sulla corsa: ±0,15 mm. Corse speciali sono fornibili a richiesta. Contattare il nostro ufficio vendite.

ØX = Bore Alesaggio ØY = Rod Stelo Z = Stroke Corsa

## PRELOAD - PRECARICO

As we state in the "General characteristics", the cylinder will work properly only if the rod reaches its outermost position. There only the piston is properly and positively locked. Anyway, for mould applications where punches and plugs close on their matrix, just doing so could not prevent material seepage. In this case, it is necessary to apply some "preload" to the system. It is enough that the cylinder is assembled closer to the matrix, or, in other words, that dimension "L2" of the cylinder is greater than the assemblage dimension "L2" shown in the catalogue (from cylinder body to punch or plug end). In this way cylinder rod will slightly be compressed, preventing any seepage. Of course compression rate must be controlled, sticking to the values for "V" given in the table. Repeating again, assemblage "L2" (from cylinder body to the plug end) must be equal to cylinder "L2" minus chosen "V".

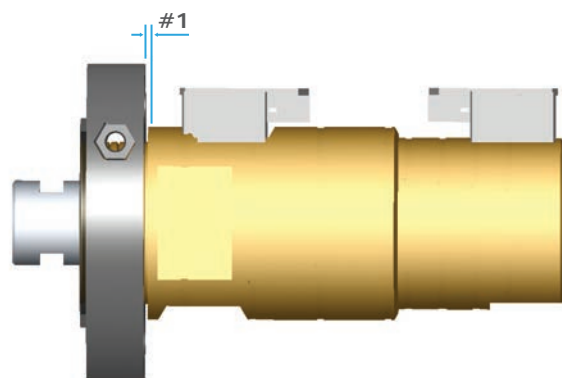
**WARNING:** An excessive preload can lead to a rod locking failure. The use of the pre-load determines a reduction in the maximum thrust force of the cylinder (see force FV on forces table at page F4).

Come spiegato nelle "Caratteristiche generali", il cilindro funzionerà correttamente solo se lo stelo raggiunge la posizione di finecorsa estrema (in fuori). Solo lì avviene il bloccaggio positivo del pistone. Comunque, per applicazioni su stampi ove punzoni o tasselli chiudono sulle loro matrici, quanto sopra non è sufficiente. In questo caso è necessario applicare un certo grado di "precarico" al sistema. È sufficiente che il cilindro sia montato più vicino alla matrice o, in altre parole, che la quota "L2" del cilindro sia maggiore della quota di montaggio "L2" (dal corpo del cilindro alla fine di punzone o tassello) mostrata nel catalogo. Così facendo lo stelo del cilindro sarà leggermente compresso, evitando ogni infiltrazione. Naturalmente il valore di tale compressione dev'essere controllato, attenendosi ai valori di "V" forniti in tabella. Ripetendo ancora, la misura "L2" di montaggio (dal corpo del cilindro all'estremità del tassello) dev'essere uguale alla quota "L2" del cilindro meno la "V" adottata.

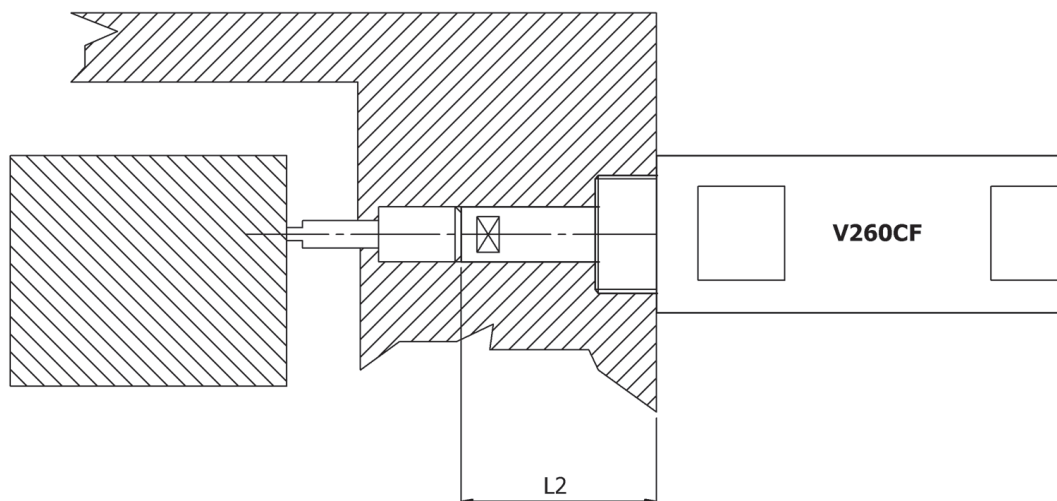
**ATTENZIONE:** Un precarico eccessivo può comportare il mancato bloccaggio dello stelo. L'utilizzo del precarico determina una riduzione della forza massima di tenuta del cilindro (vedi tabella delle forze alla voce FV a page F4).

ØX	ØY	Z	V max. (mm)	L2 ± 0,02
30	20	0-30	0,12	60
		31-60	0,20	90
36	25	0-35	0,08	70
		36-70	0,10	105
45	32	0-45	0,12	90
		46-90	0,15	135
56	42	0-50	0,10	105
		51-100	0,15	155
71	50	0-60	0,2	130
		61-120	0,2	190
84	60	0-75	0,2	155
		76-150	0,2	230

ØX = Bore Alesaggio    ØY = Rod Stelo    Z = Stroke Corsa

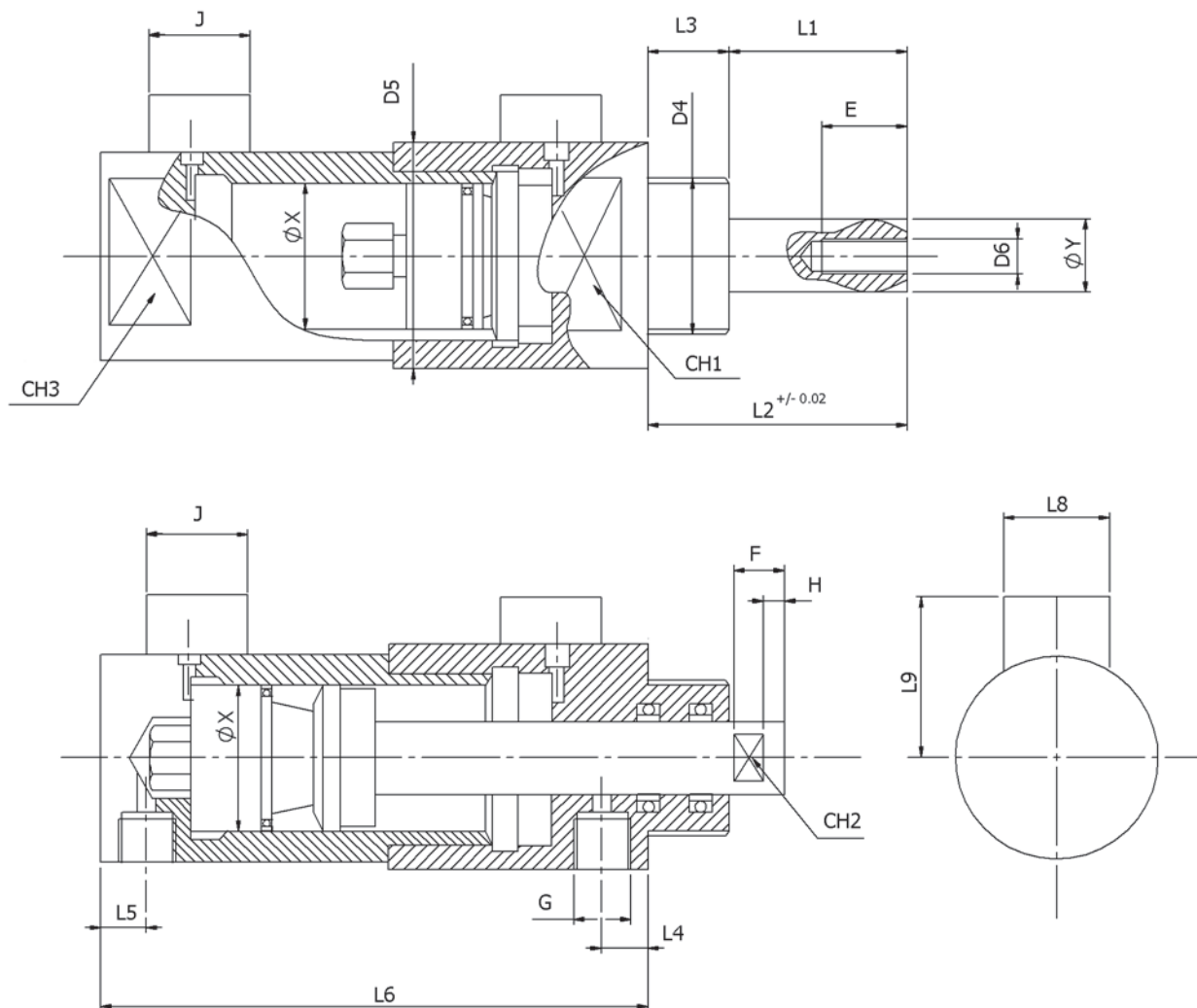


# 1: Preload Measure - Misura precarico.



V260CF

## Cylinder overall dimensions - *Dimensioni d'ingombro del cilindro*



Note: In case of non standard strokes, the effective rod length in position rod-inside (L1-stroke) will be increased by the difference between the standard stroke immediately higher and the required non-standard stroke. This is because the stroke reducer is installed back to the piston.  
 Esempio:

Cylinder bore 36 standard stroke 35 mm    L1-stroke = 15 mm  
 Cylinder bore 36 non standard stroke 20 mm    L1-stroke = 30 mm

Nota: In caso di corse fuori standard, la sporgenza dello stelo a riposo (L1 - corsa) aumenterà della differenza tra la corsa standard immediatamente superiore e la corsa fuori standard richiesta, in quanto il riduttore di corsa viene installato dietro al pistone.  
 Esempio:

Cilindro alesaggio 36; corsa standard 35 mm; L1 - corsa = 15 mm  
 Cilindro alesaggio 36 corsa fuori standard 20 mm; L1 - corsa = 30 mm

NOTE: For dimensions where no tolerance is indicated, refer to DIN norm 7168-m  
 NOTA: Per le dimensioni senza indicazione di tolleranza, riferirsi alla norma DIN 7168-m

ØX	ØY	Z	CH1	CH2	CH3	D4	D5	D6	E	F	G BSP	L1	L2	L3	L4	L5	L6	L8	L9	H	J
30	20	30	40	16	40	M40×1,5	48	M8	24	13	1/8"	42	60	18	14	12	113,7	20	37	6	46,5
		72										90	143,7								
36	25	35	50	21	50	M48×1,5	55	M10	28	15	1/4"	50	70	20	15	11	125,7	20	41	8	46,5
		85										105	160,7								
45	32	45	64	27	64	M60×1,5	70	M12	35	20	1/4"	65	90	25	17,5	15	149,7	20	45,5	10	46,5
		110										135	194,7								
56	42	50	75	36	75	M75×1,5	88	M16	40	24	3/8"	73	105	32	24	21	188,7	20	54,5	12	46,5
		123										155	238,7								
71	50	60	90	41	80	M95×2	110	M16	42	29	3/8"	88	130	42	26	17	216	23	64	14	42
		148										190	276								
84	60	75	105	50	95	M110×2	127	M20	50	32	1/2"	105	155	50	36	19	260	23	70,5	14	42
		180										230	335								

ØX = Bore Alesaggio    ØY = Rod Stelo    Z = Stroke Corsa

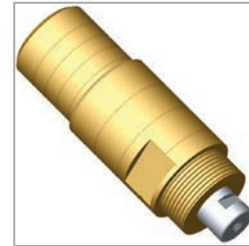
## CHOICE OF CYLINDER **VERSION** - Determinazione della **VERSIONE** del cilindro

Example of order code:  
Esempio di codice ordine:

CF 030 **N** 060

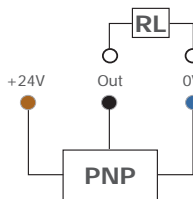
**N**

Without end stroke micro/switches  
Senza micro/sensori di fine corsa



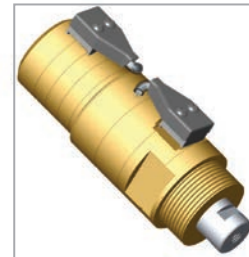
**M**

With PNP inductive end stroke switches  
Con sensori induttivi di fine corsa PNP



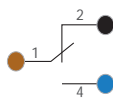
Wire Colour - Colore Conduttori

- Brown - Marrone = +24V DC
- Black - Nero = Out - Uscita
- Blue - Blu = 0V DC



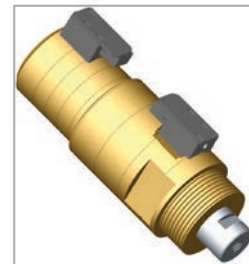
**P**

With mechanical end stroke micro switches  
Con micro meccanici di fine corsa



Wire Colour - Colore Conduttori

- 1 ● Brown - Marrone = Common - Comune
- 2 ● Black - Nero = Contact N.F. - Kontakt N.C.
- 4 ● Black - Nero = Contact N.O. - Kontakt N.O.



## Micro/Switches technical data - Dati tecnici micro/sensori

### PNP switch for M version - Sensore PNP per versione M

Contact type - Tipo di contatto	NO - NA
Voltage range - Campo di tensione	from 10 to 30 VDC
Max. voltage drop - Caduta max. di tensione	<2 V
Max. switching current - Corrente max. di commutazione	200 mA
Max. switching power - Potenza max. di commutazione	20 W
Max. switching frequency - Frequenza max. di commutazione	5000Hz
24 volt disconnection delay - Ritardo alla disinserzione a 24v	15 ms
Hysteresis - Isteresi	±0,02 mm typical - tipico ±0,02 mm
Repeatability - Ripetibilità	±0,01 mm
Sensor type - Tipo di sensore	Inductive electronic PNP - Elettronico Induttivo PNP
Electric life at rated power (operations) - Vita elettrica	10,000,000
Rated operating distance - Distanza di funzionamento nominale	0,8 mm
Resistance to vibrations - Resistenza alle vibrazioni	IEC947-5-2/7,4
PVC Cable - Cavo in PVC	Ø3,2x2000 mm
Section wires - Sezione conduttori	3x0,25 mm <sup>2</sup>
Max. working temperature - Temperatura massima d'esercizio	+80° C - +176° F
Protection - Protezione	polarity inversion - Inversione di polarità
Degree of protection against liquids - Grado di protezione ai liquidi	IP 67 (DIN 40050)
Dimensions - Dimensioni	Ø5x28

### Mechanical switch for P version - Micro meccanico per versione P

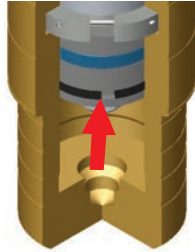
Contact type - Tipo di contatto	N.O/N.C - NA/NC
Voltage range - Campo di tensione	from 10 to 250VAC
Max. current - Corrente massima	7A - 250VAC 4A - 24VDC
Max. working temperature - Temperatura massima d'esercizio	80/176
Mechanical life at rated power (operations) - Vita meccanica	>10 <sup>6</sup>
Cable (Extraflex armoured + transp. PVC sheath) Cavo (corazzato Extraflex + guaina PVC trasp.)	Ø4x2000 mm
Section wires - Sezione conduttori	3x0,14 mm <sup>2</sup>
Degree of protection against liquids - Grado di protezione ai liquidi	IP40
Dimensions - Dimensioni mm	22x13x8

## ➔ Elastic safety seal option - Opzione Autoritenuta elastica di sicurezza

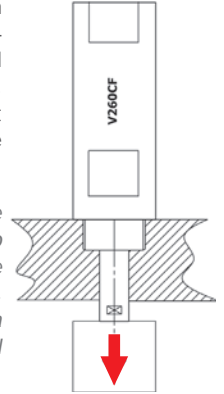
Example of order code:  
Esempio di codice ordine:



**B** With elastic safety seal  
Con autoritenuta elastica



It's an elastic band applied to the piston which keeps it in the end stroke position – retracted rod – in case of mold standstill. It is especially indicated for applications with the cylinder placed vertically, with the rod at the bottom, to prevent the weight of the mass applied to the rod that drags down the rod and the molded piece applied to it.



Si tratta di una fascia elastica applicata sul pistone che lo trattiene nella posizione di fine-corsa - stelo dentro- in caso di fermo stampo. È specialmente indicato nelle applicazioni con cilindro verticale, stelo in basso, per evitare che il peso della massa applicata allo stelo trascini in basso lo stelo e il particolare ad esso applicato.

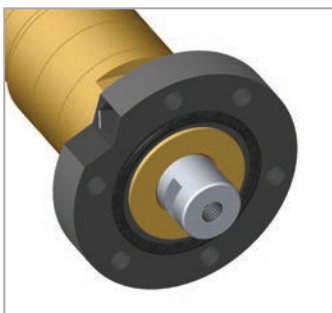
**\*** Without elastic safety seal  
senza autoritenuta elastica

V260CF

## ➔ ACCESSORIES - ACCESSORI

### Pre-load adjustable fixing FLANGE FLANGIA di fissaggio con aggiustaggio del pre-carico

Example of order code:  
Esempio di codice ordine:

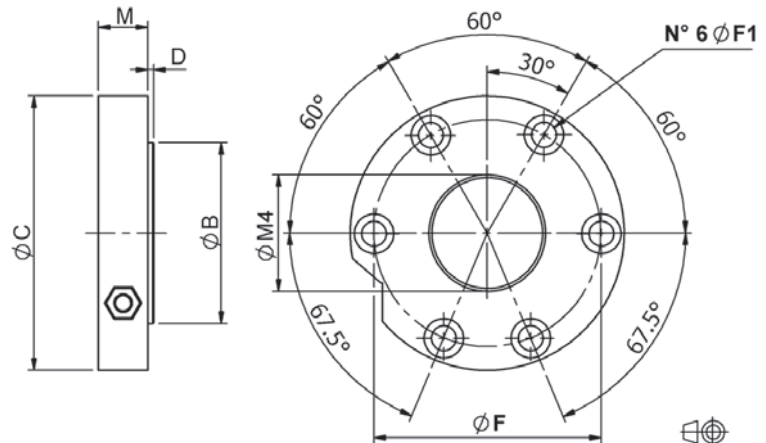


It's a fixing flange with an easy pre-load regulation system. The flange is completely finished, ready to be used.

È una flangia di fissaggio finita, pronta all'uso, con un sistema manuale di regolazione del pre-carico di facile utilizzo in fase di aggiustaggio.

	ØX	ØY	ØM4 (4H)	ØC	ØB (f7)	D	M	ØF	ØF1
<b>030</b>	30	20	M40X1,5	94	62	2	17	78	8,5
<b>036</b>	36	25	M48X1,5	114	80	2	19	96	10,5
<b>045</b>	45	32	M60X1,5	144	96	2	24	120	12,5
<b>056</b>	56	42	M75X1,5	174	116	2	31	144	14,5
<b>071</b>	71	50	M95X2	199	130	2	41	168	16,5
<b>084</b>	84	60	M110X2	238	150	2	49	200	18,5

NOTE: For dimensions where no tolerance is indicated, refer to DIN norm 7168-m  
NOTA: Per le dimensioni senza indicazione di tolleranza, riferirsi alla norma DIN 7168-m



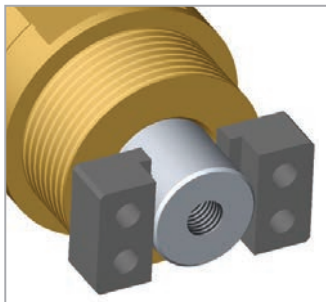
NOTE : Use 10,9 Class Screws And Respect the torque value  
NOTA : Usare viti classe 10,9 e rispettare la coppia di serraggio



## Anti-torque clamps rod-end accessory Accessorio stelo morsetti antirotazione

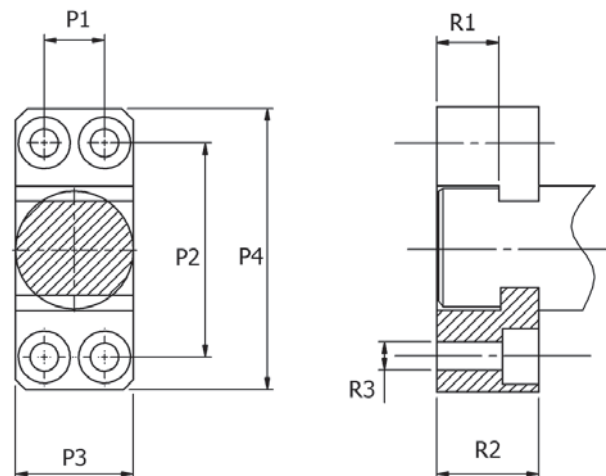
Example of order code:  
Esempio di codice ordine:

**RF 030 211D**



	ØX	ØY	P1	P2	P3	P4	R1	R2	R3
<b>030</b>	30	20	10	32	21	46	6	11	5,1
<b>036</b>	36	25	12	38	26	52	8	14	6,1
<b>045</b>	45	32	15	48	32	66	10	18	8,1
<b>056</b>	56	42	18	58	36	78	12	22	8,1
<b>071</b>	71	50	20	67	42	91	14	27	10,3
<b>084</b>	84	60	20	76	42	100	14	27	10,3

NOTE: For dimensions where no tolerance is indicated, refer to DIN norm 7168-m  
NOTA: Per le dimensioni senza indicazione di tolleranza, riferirsi alla norma DIN 7168-m



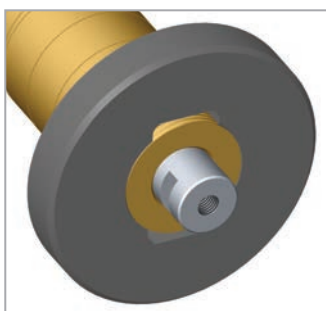
They are created to make a fixing of the rod to the mold, avoiding its rotation. Screws are not included.

Servono a realizzare un fissaggio dello stelo allo stampo evitando la rotazione dello stesso. Le viti sono escluse dalla fornitura.

## Semi-finished fixing FLANGE FLANGIA di fissaggio semi-lavorata

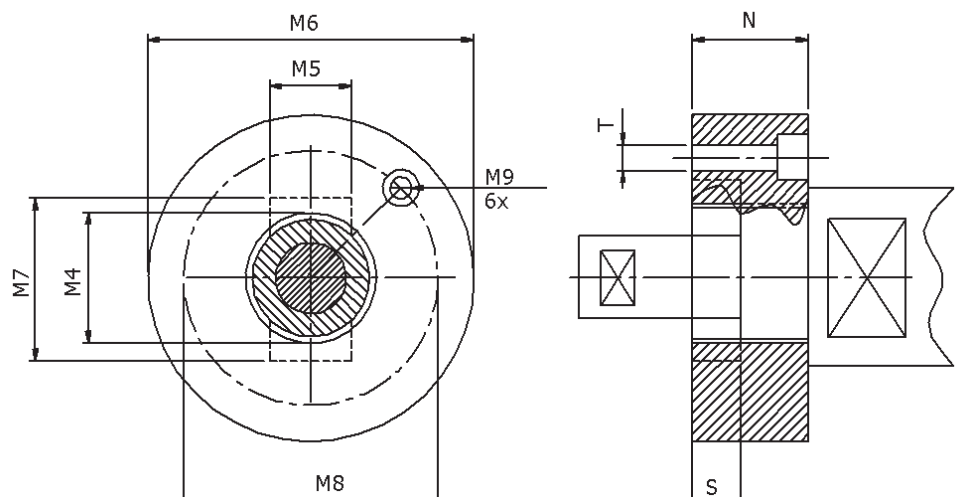
Example of order code:  
Esempio di codice ordine:

**RF 030 271C**



	ØX	ØY	M4	M5	M6	M7	M8	M9	N	S	T
<b>030</b>	30	20	M40×1,5	23	102	48	70	10,5	28	11	10,5
<b>036</b>	36	25	M48×1,5	28	112	54	80	12,5	32	13	12,5
<b>045</b>	45	32	M60×1,5	34	132	68	96	14,5	38	16	14,5
<b>056</b>	56	42	M75×1,5	38	160	80	116	16,5	46	20	16,5
<b>071</b>	71	50	M95×2	46	200	95	148	20,5	54	25	20,5
<b>084</b>	84	60	M110×2	46	238	104	172	24,5	64	25	24,5

NOTE: For dimensions where no tolerance is indicated, refer to DIN norm 7168-m  
NOTA: Per le dimensioni senza indicazione di tolleranza, riferirsi alla norma DIN 7168-m

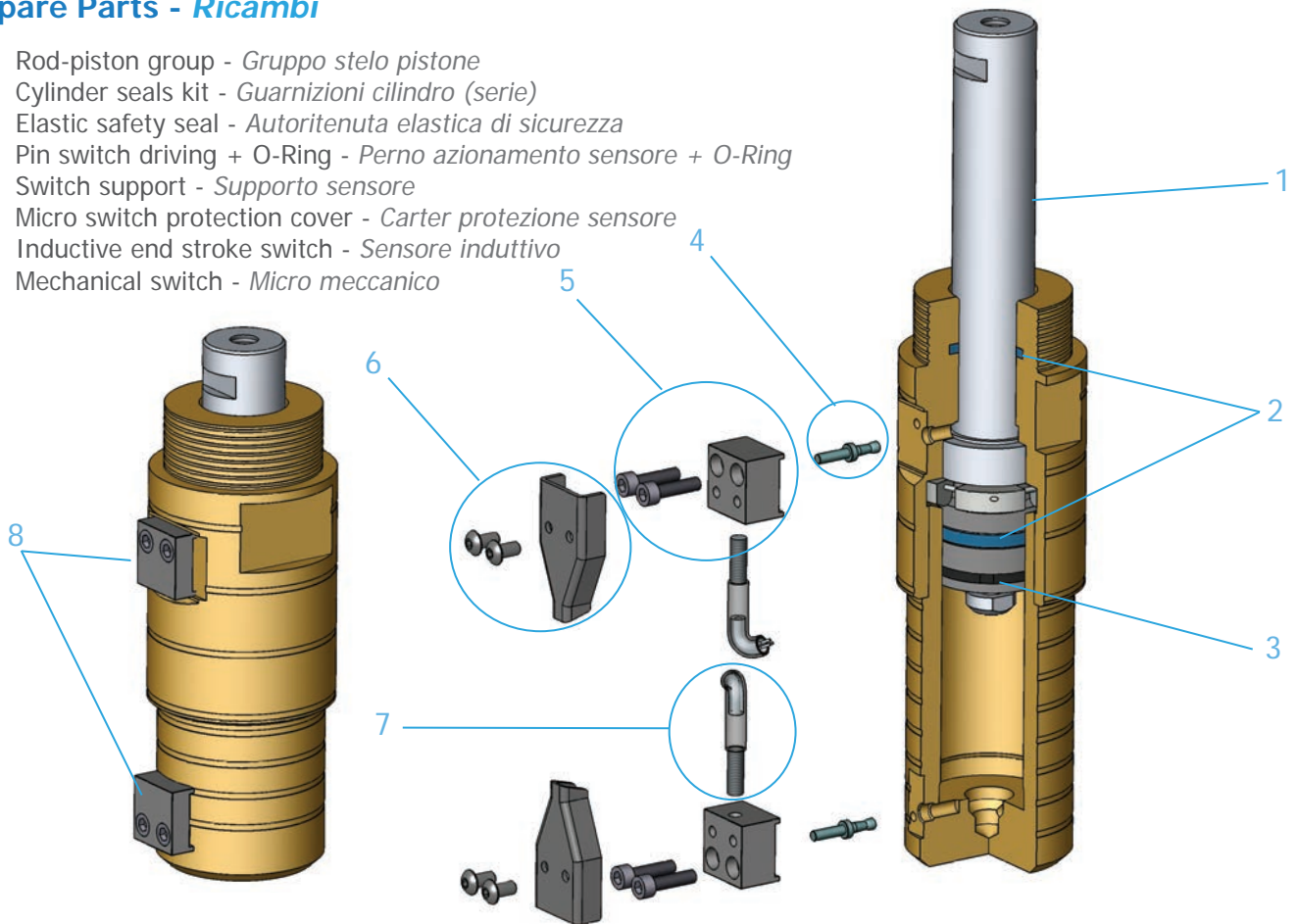


It's a fixing flange with only a central threaded hole. The fixing holes to the mold and the central key are not included.

È una flangia con il solo foro filettato centrale. I fori di fissaggio allo stampo e la cava centrale sono a discrezione dell'utilizzatore.

## Spare Parts - Ricambi

1. Rod-piston group - *Gruppo stelo pistone*
2. Cylinder seals kit - *Guarnizioni cilindro (serie)*
3. Elastic safety seal - *Autoritenuta elastica di sicurezza*
4. Pin switch driving + O-Ring - *Perno azionamento sensore + O-Ring*
5. Switch support - *Supporto sensore*
6. Micro switch protection cover - *Carter protezione sensore*
7. Inductive end stroke switch - *Sensore induttivo*
8. Mechanical switch - *Micro meccanico*



V260CF



<b>RF</b>	<b>...</b>	<b>6010</b>	<b>A</b>	Rod and piston seals kit - <i>Serie guarnizioni stelo e pistone</i>	2
<b>RF</b>	<b>...</b>	<b>601B</b>		Elastic safety seal - <i>Autoritenuta elastica di sicurezza</i>	3
<b>RF</b>	<b>...</b>	<b>1110</b>	<b>A</b>	<b>...</b> Complete rod-piston group with seals* - <i>Gruppo stelo pistone completo con guarnizioni*</i>	1+2
<b>RF</b>	<b>...</b>	<b>3301</b>	<b>A</b>	Complete inductive switch group - <i>Gruppo sensore induttivo completo</i>	4+5+6+7
<b>RF</b>	<b>...</b>	<b>3302</b>	<b>A</b>	Complete mechanical switch group# - <i>Gruppo micro meccanico completo#</i>	4+5+8
<b>RF</b>	<b>...</b>	<b>3310</b>		Switch - both type - support - <i>Supporto micro/sensore</i>	5
<b>RF</b>	<b>...</b>	<b>3315</b>		Pin switch - both type - and O-ring - <i>Pin con O-ring per micro/sensore</i>	4
<b>RF</b>	<b>...</b>	<b>6011</b>		O-ring for pin or for pin hole cover - <i>O-ring per pin o per coperchio sede micro/sensore</i>	4A
<b>RF</b>	<b>...</b>	<b>3320</b>		Pin hole cover - <i>Coperchio sede micro/sensore</i>	6
		<b>MSJ</b>		Inductive switch - <i>Sensore induttivo</i>	7
		<b>MSK</b>		Mechanical switch - <i>Micro meccanico</i>	8

\*Note: For supplying this spare part it's necessary to specify the cylinder serial number indicated on its metal label. In case this will not be possible would you contact our Customer Service.

\*Nota: per la fornitura di questo ricambio è necessario fornire il numero di serie del cilindro apposta sull'etichetta metallica. Qualora ciò non fosse possibile è necessario contattare il nostro Servizio Clienti.

#Note: For cylinders manufactured before October 2007 a modification on cylinder body is required by Vega. Please contact our Customer Service  
#Nota: per cilindri di produzione antecedente ottobre 2007 è necessaria una modifica al corpo del cilindro da parte Vega. Si prega di contattare il Servizio Clienti.